

CROSSTREK







משענת מושב אחורי המתקפלת ביחס של 60:40

בזכות משענת גב המושב האחורי הרב-תכליתית המתקפלת ביחס של 60:40, תוכלו לאחסן בקלות פריטים ארוכים יותר.

סף דלת תא המטען

סף דלת תא המטען עשוי מחומר המונע החלקה ועמיד בפני שריטות שמעוצב בהשראת ההרים לטובת מראה הרמוני ושימושיות גבוהה. בנוסף, ספי דלתות הצד הרחבים מספקים גישה נוחה למסילות הגג.

מתאים לכל הרפתקה

העמיסו את הציוד שלכם ותיהנו מכל הפעילויות האהובות עליכם. הקרוסטרק החדש מצויד בתא מטען רב-תכליתי. פתיחת דלת תא המטען חושפת פתח הטענה גדול המקל על העמסת הציוד וידיית סגירה נגישה ונוחה. בתוך תא המטען תמצאו ווי תליה שיעזרו לקבע את המטען או לתלות פריטי ציוד קטנים כך שתוכלו לשמור על הסדר הפנימי.





מסך מגע בגודל 11.6" ברמות גימור Luxury ו- Executive

מסך המגע הגדול בגודל 11.6" מאפשר הפעלה אינטואיטיבית** בדומה להפעלת מכשיר סלולארי, של מערכת השמע יחד עם יישומים שימושיים נוספים, תוך תמיכה בקישוריות ל-Apple CarPlay ו-Android Auto*.



שני מסכי מגע בגודל 7" ברמת גימור Touring

מסכי המגע בגודל 7" מאפשרים הפעלה נוחה של מערכת המולטימדיה תוך תמיכה בקישוריות ל-Apple CarPlay ו-Android Auto* ושליטה במערכות הרכב.

המקום בו ההנאה מתחילה

הביאו את נוחות חיי היום-יום שלכם לקרוסטרק החדש. האזינו למוזיקה או שוחחו בסלולארי* באמצעות מסך המגע ומערכת המולטימדיה החדשה בזמן שאתם בדרך ליעד הבא שלכם. מערכת בקרת האקלים האינטואיטיבית תעזור לכם להפוך את הנסיעה שלכם למהנה יותר.

*למכשירים תואמים בלבד לפרטים נוספים ראו ספר רכב
**על הנהג תמיד להתרכז בנהיגה. אנא המנעו מהפעלת מסך המגע בזמן הנהיגה.





מושב נהג המתכוון חשמלית - רמת גימור Executive

מושב הנהג ברמת גימור Executive, מתכוון באופן חשמלי ל-10 כיוונים שונים, כולל שני כיווני תמיכה מתכוונת לגב התחתון, ומסייע לתנוחת ישיבה טבעית ונוחה יותר לטובת נסיעות ארוכות.



תא אחסון בין המושבים

תוכלו לאחסן בנוחות פריטים קטנים בתא האחסון המוגדל שמתחת למשענת היד המותקנת בין זוג המושבים הקדמיים.

מהנה, פרקטי, מתאים לכולם

בתוך הקרוסטרק החדש, תגלו מקום בו כל הנוסעים שלכם יוכלו ליהנות יחד בזמן הנסיעה. המושבים הקדמיים, מתוכננים לתמוך טוב באגן לטובת נוחות גבוהה יותר בזמן האצה, פניה ודרכים משובשות. בנוסף, ספיגת הוויברציות המצוינת ממזערת רעשים לא רצויים בתא הנוסעים, ותורמת לחוויית נסיעה בטוחה ומהנה יותר לכל הנוסעים, גם בנסיעות ארוכות.



SI-DRIVE

בהתבסס על סגנון הנהיגה שלכם, מערכת ה-SI-DRIVE של סובארו תוכל להתאים את תגובת המנוע על מנת להעניק לכם כוח וזריזות מיידים כמעט בכל מצב.



מערכת X-MODE

גלו את פוטנציאל הנהיגה האמיתי של הרכב שלכם באמצעות מערכת ה-X-MODE. עברו בקלות בין מצבי הנסיעה באמצעות מסך המולטימדיה הראשי על מנת להתאים את התנהגות הרכב למצב הדרך.

אין דבר כזה הרפתקה קשה מידי

הנסיעה שלכם לכל יעד תהיה נוחה וטבעית יותר בקרוסטרק החדש. מערכת ה-4X4 הסימטרית והתנהגות הכביש המשופרת תורמות לבטחון והנאה לכל הנוסעים, גם בתנאי דרך מאתגרים. בנוסף, יהיה לכם יותר שקט נפשי בזכות העובדה שמערכת ה-X-MODE תסייע לכם לעבור ביתר קלות בחול, בשלג או בבוץ.



מנוע ה-e-BOXER של סובארו

החל מנהיגה יומיומית ועד להרפתקאות פרועות בשטח, מנוע ה-e-BOXER של SUBARU מספק חווית נהיגה ידידותית לסביבה שמציעה מאפיינים ספורטיביים אך יחד עם זאת מספקת נוחות ושקט, אפילו בתנאי דרך מאתגרים. הדור החדש והעוצמתי יותר של מנוע ה-e-BOXER מבית SUBARU משלב את מנוע ה-BOXER של SUBARU יחד עם מנוע חשמלי לטובת מומנט חזק וזמין לצד תאוצה מיידית המספקת תחושה טבעית.



מנוע ה-BOXER של SUBARU המשלב טכנולוגיה חשמלית

לטובת יעילות גבוהה בזמן הנהיגה, מערכת ה-e-BOXER של SUBARU מתאימה את חלוקת הכוח בין מנוע ההזרקה הישירה בנפח 2.0 ליטר ובין המנוע החשמלי על מנת לענות על הצרכים השונים בהתאם לתנאי הנהיגה. בשילוב עם תיבת ההילוכים הרציפה, מתקבלים ביצועים שקטים, חלקים וחזקים המספקים נהיגה נוחה ומהנה בשלל מצבים. בנוסף, מיקום המנוע והסוללה לאורך מרכז הרכב משלים את היציבות והאיזון הטבעיים של הרכב שמתקבלים ממנוע ה-BOXER הנמוך של SUBARU וממערכת ה-4X4.



טכנולוגיית הליבה של סובארו

הבידול של סובארו

טכנולוגיות הליבה של סובארו מאפיינות את מותג סובארו ומעניקות לכם את תחושת הנהיגה הייחודית שתוכלו למצוא רק בסובארו. מערכות אלו מאפשרות לרכבי סובארו לעמוד בסטנדרטים הגבוהים שלנו: בביצועים, בנוחות הנסיעה, בבטיחות ובאמינות, תוך כדי שהם תורמים להנאה ולשקט נפשי של כל הנוסעים.



מנוע הבוקסר של סובארו

מנוע בוקסר בנוי בתצורה בה הבוכנות נעות זו לכיוון זו בצורה אופקית. סובארו מחוייבת אך ורק למנוע הבוקסר כבר למעלה מ-50 שנה בזכות יתרונותיו הרבים ביחס לסוגי המנועים האחרים, ובכך מספקת עמידות וביצועים אמינים ברכבי המותג.



תיבת הילוכים רציפה + חלוקת כח אקטיבית לארבעת הגלגלים

תיבת ההילוכים הרציפה מספקת כל יחס בטווח יחסי ההעברה שלה לטובת העברות הילוכים חלקות המאפשרות למנוע לעבוד בטווח היעיל ביותר לטובת האצה מהירה וחלקה, ביצועים וצריכת דלק יעילה יותר. תיבת ההילוכים מחוברת לתיבת ההעברה של סובארו המחלקת באופן אקטיבי את כח המנוע בין ארבעת הגלגלים. כברירת מחדל, התיבה מעבירה את כח המנוע בצורה שווה בין הסך הקדמי והאחורי, אך היא משנה את היחס הזה בזמן אמת בהתאם לתנאי האחיזה.

1



01 הפלטפורמה הגלובלית של סובארו

הטכנולוגיות העדכניות ביותר שנוספו לפלטפורמה הגלובלית של סובארו, יחד עם המרכב האחוד ומערכת ה-aws של סובארו ששופרה במשך למעלה מ-50 שנה, מספקים לכל הנוסעים הנאה ושקט נפשי טובים יותר. הודות לשיפורים שהושגו כתוצאה משימוש בדבקים ייחודיים וחיזוקים בנקודות חיבור המתלים, התנהגות הכביש הכוללת שופרה באופן משמעותי כך שכל הנוסעים יוכלו ליהנות יחד בזמן הנסיעה.

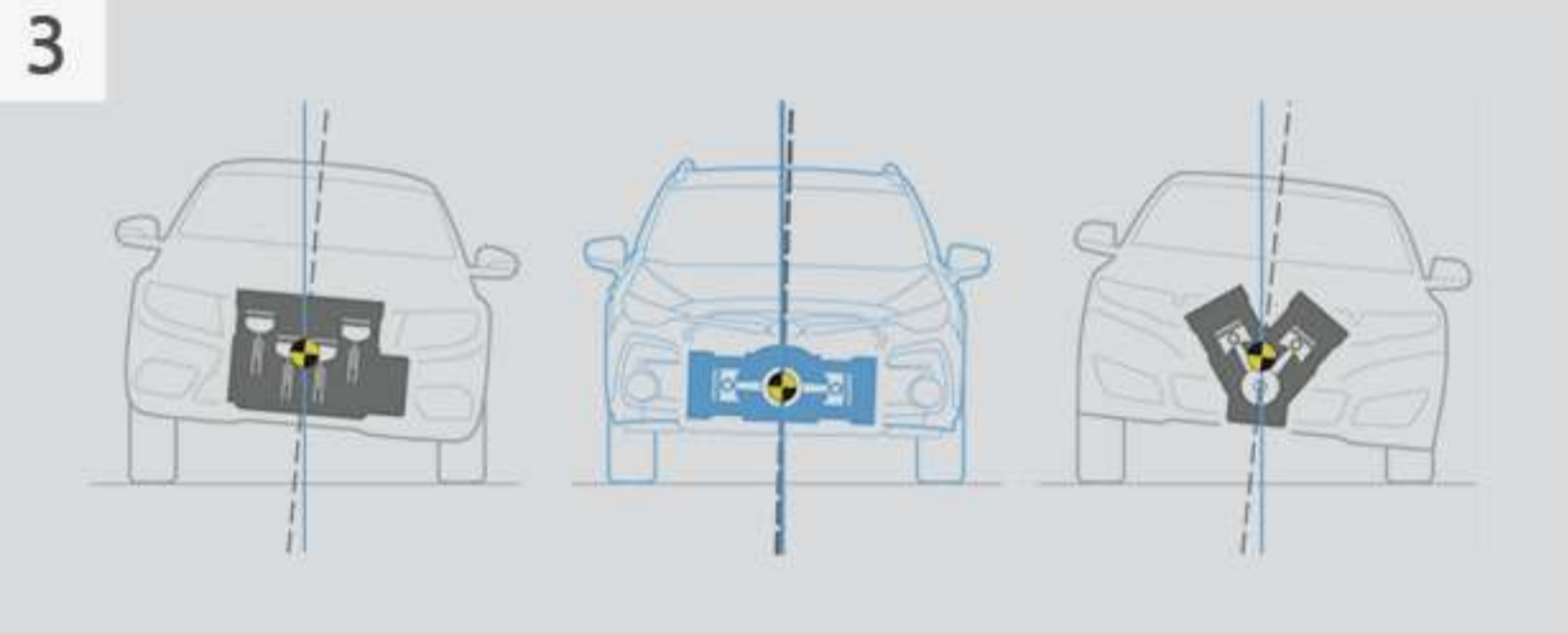
2



02 מרכב אחוד

המרכב האחוד, יחד עם שימוש נרחב יותר בהדבקות, עוזרים להפחית תנועות גוף פתאומיות של בזמן הנסיעה. תחושת ההיגוי והתנהגות הכביש המאוחדות מספקים דינמיקת כביש ויציבות טובות יותר במגוון תנאי דרך.

3



03 איזון טבעי

התכנון השטוח של מנוע הבוקסר מאזן את עצמו באופן טבעי, מה שמייצר פחות רעידות מאשר תצורות מנוע אחרות.



מצלמה רחבה*

מצלמה נוספת, בעלת זווית צילום רחבה, התווספה למערך המצלמות הכפול לטובת יכולת זיהוי משופרת של הולכי רגל ורוכבי אופניים בנסיעה במהירות נמוכה.

מערכת הבטיחות העדכנית ביותר של SUBARU

מערכות הבטיחות העדכניות ביותר של הקרוסטרק החדש מתאימות גם לנהגים חדשים וגם לנהגים מנוסים, ומאפשרות נהיגה מהנה ובטוחה יותר במגוון תנאי דרך. בנוסף ליכולות המשופרות של הדור החדש של מערכת ה-EyeSight*, הקרוסטרק מציג שלל תכונות נוספות כגון פנסי LED עוקבי פניה וראות משופרת שהופכים את הנהיגה לנוחה יותר ומופחתת מתחים.

1* מערכת ה-EyeSight ויתר מערכות הבטיחות והסיוע לנהג הינן מערכות עזר בלבד שנועדו לסייע לנהג אך לא להחליפו ואל לו להסתמך עליהן. המערכות פועלות בתנאים ומגבלות ואינן באות להחליף שליטת הנהג ברכב, שימת לב לתנאי ונסיבות הדרך, אחריות ושיקול דעת, נהיגה זהירה והקפדה על החוק. עיין במדריך למשתמש על מנת לקבל פרטים מלאים על פעולת המערכות והמגבלות שלהן.

2* ברמות גימור Executive - I Luxury.

3* ייתכן שהמערכת לא תפעל בכל המצבים. פעולת המערכת תלויה בין היתר בהפרש המהירות מהעצמים בכביש, מגובה העצמים ומתנאים אחרים שעלולים למנוע ממערכת ה-EyeSight לעבוד בצורה מיטבית.
4* כריות האוויר יעילות בשימוש יחד עם חגורות הבטיחות. על הנהג לנהוג באופן מודע וקשוב תוך כדי שמירה על חוקי התעבורה. עיין במדריך למשתמש על מנת לקבל פרטים מלאים על פעולת המערכת והמגבלות שלה.

מערכת בלימה אוטונומית³
 במידת הצורך וכאשר היא מזהה חשש מערכת זו תזהיר אתכם באמצעות צפצוף והתרעה ויזואלית ועם זיהוי תבלום באופן אוטונומי על מנת לסייע במניעת תאונה או הפחתת נזקיה.



היגוי אוטונומי
 מערכת זו מספקת היגוי אוטונומי, במידה וניתן לעבור נתיב, על מנת לסייע לך להימנע מתאונה.



מערכת בקרת שיוט אדפטיבית
 מערכת זו תסתכל קדימה ותעזור לכם להתאים באופן אוטומטי את מהירות הנסיעה והמרחק מהרכב שלפניכם, מערכת זו משפרת גם את הנוחות כשיש עומסי תנועה כבדים.



מערכת לשמירה על מרכז הנתיב הכוללת היגוי אקטיבי
 מערכת זו מפחיתה את העייפות מהנהיגה בזכות זיהוי משופר של הרכב שלפניכם, מה שמסייע לבקרת השיוט להמשיך לתפקד גם בעיקולים חדים יחסית.



מערכות עזר נוספות¹:

מניעת סטייה מנתיב / ניהול מצערת אוטונומי לפני התנגשות / התרעה על התקדמות של הרכב מלפנים בזמן עצירה.

מערכות בטיחות סטנדרטיות

תאורת LED עוקבת פניה
 פנסי ה-LED עוקבי הפניה מסייעים במניעת תאונות בשעות הלילה בצמתיים. כאשר תפנו לצד ימין או לצד שמאל, פנסי ה-LED יספקו אלומת אור בהירה לדרך אליה אתם פונים ויעזרו לכם לזהות הולכי רגל ורוכבי אופניים מוקדם יותר.



שלדת ה-CROSSTREK
 שלדת ה-CROSSTREK החדש בנויה בצורה המאפשרת לספוג אנרגיה בצורה טובה יותר במקרה חירום בהשוואה לדור הקודם.



כריות אוויר
 כריות אוויר SRS קדמיות 4, כריות אוויר SRS לצדי המושבים הקדמיים 4, כריות אוויר SRS מסוג וילונות צד 4, כרית אוויר SRS לברך 4 וכרית SRS במושב 4 מגיעות כסטנדרט בכל רמות הגימור על מנת להעניק לכל הנוסעים רמת הגנה גבוהה יותר במקרה של תאונה.



התחמקות ממכשול
 בזכות מרכז הכובד הנמוך, מערכת המתלים המשופרת והמרכב הקשיח, הקרוסטרק יגיב באופן מיידי במידה ותאלצו להתחמק ממכשול שצץ לפתע בכביש.



עזרי בטיחות נוספים¹:

ראות גבוהה / אורות גבוהים אוטומטיים² (HBA) / פנסים עוקבי פניה (SRH) / מערכת למניעת התדרדרות בתחילת נסיעה / מערכת לחלוקת כח אופטימלית בין ארבעת הגלגלים / תכנון המסייע בהגנה מפני פגיעת המנוע ותיבת ההילוכים בתא הנוסעים בעת תאונה חזיתית / מסגרת חיזוק טבעתית.

רמת גימור

CROSSTREK TOURING

מידות..... אורך x רוחב x גובה: 1,600 x 1,800 x 4,480 מ"מ
מנוע בוקסר, 4 צילינדרים, 16 שסתומים DOHC, בנזין
נפח 1,995 סמ"ק
הספק מרבי..... 152 כ"ס / 6,000 סל"ד
מומנט מרבי..... 20 קג"מ / 4,000 סל"ד
תמסורת..... רציפה, הנעה כפולה

מאפיינים עיקריים של רמת הגימור:

מערכת EYESIGHT מדור רביעי
8 כריות אוויר
תאורת LED קדמית ואחורית
שני מסכי שליטה בגודל 7" על המולטימדיה ומערכות הרכב
חישוקים קלים במידה 17"
חלונות אחוריים כהים
קורות העמסה על גג הרכב



רמת גימור

CROSSTREK LUXURY

מידות אורך x רוחב x גובה: 1,600 x 1,800 x 4,480 מ"מ
מנוע בוקסר, 4 צילינדרים, 16 שסתומים DOHC, בנזין
נפח 1,995 סמ"ק
הספק מרבי 152 כ"ס / 6,000 סל"ד
מומנט מרבי 20 קג"מ / 4,000 סל"ד
תמסורת רציפה, הנעה כפולה



מאפיינים עיקריים של רמת הגימור:

מערכת EYESIGHT מדור רביעי
8 כריות אוויר
מערכת ניטור והתראה על שטחים מתים
תאורת LED קדמית ואחורית
מסך בגודל 11.6" לשליטה במולטימדיה ובמערכות הרכב
מערכת שמע בעלת 6 רמקולים
חישוקים קלים במידה 17"
חלונות אחוריים כהים
קורות העמסה על גג הרכב



רמת גימור

CROSSTREK EXECUTIVE

מידות..... אורך x רוחב x גובה: 1,600 x 1,800 x 4,480 מ"מ
מנוע בוקסר, 4 צילינדרים, 16 שסתומים DOHC, בנזין
נפח..... 1,995 סמ"ק
הספק מרבי..... 152 כ"ס / 6,000 סל"ד
מומנט מרבי..... 20 קג"מ / 4,000 סל"ד
תמסורת..... רציפה, הנעה כפולה



מאפיינים עיקריים של רמת הגימור:

מערכת EYESIGHT מדור רביעי
8 כריות אוויר
מערכת ניטור והתראה על שטחים מתים
תאורת LED קדמית ואחורית
מסך בגודל 11.6" לשליטה במולטימדיה ובמערכות הרכב
מערכת שמע בעלת 6 רמקולים
חישוקים קלים במידה 17"
חלונות אחוריים כהים
קורות העמסה על גג הרכב
מושב נהג חשמלי
חלון גג נפתח SR



רמת גימור

CROSSTREK e-BOXER

מידות..... אורך x רוחב x גובה: 1,600 x 1,800 x 4,495 מ"מ
מנוע בוקסר, 4 צילינדרים, 16 שסתומים DOHC, בנזין
נפח..... 1,995 סמ"ק
מנוע בנזין הספק מירבי 136 כ"ס / 5,600 סל"ד
מנוע בנזין מומנט מירבי 18.6 קג"מ / 4,000 סל"ד
מנוע חשמלי הספק מירבי 16.5 כ"ס
מנוע חשמלי מומנט מירבי ... 6.7 קג"מ
סוללה 4.5 קווט"ש
תמסורת רציפה, הנעה כפולה



מאפיינים עיקריים של רמת הגימור:

מערכת EYESIGHT מדור רביעי
8 כריות אוויר
מערכת ניטור והתראה על שטחים מתים כולל בלימה אוטונומית לאחור
תאורת LED קדמית ואחורית
מסך בגודל 11.6" לשליטה במולטימדיה ובמערכות הרכב
מערכת שמע בעלת 6 רמקולים
חישוקים קלים במידה 18"
חלונות אחוריים כהים
מושבים בריפוד עור יוקרתי
מושב נהג ונוסע מתכווננים חשמלית
חלון גג נפתח
מערך מצלמות היקפיות





1 פנסי ערפל קדמיים בטכנולוגיית LED
 *זמין רק ברמות גימור LUXURY + EXECUTIVE
 פנסי הערפל בטכנולוגיית LED המותקנים בקרוסטרק כוללים מחזירי אור שהותאמו במיוחד לשיפור הראות והבטיחות במהלך נהיגת לילה.

2 חישוקים בגודל 17"
 רמת גימור TOURING מגיעה עם חישוקים קלים במידה 17" בגוון אפור כהה מטרי. רמות הגימור LUXURY ו- EXECUTIVE מגיעות עם חישוקים קלים במידה 17" עם צביעה דו-גוונית.

3 מסילות גג מובנות
 מסילות הגג הארוכות שעוצבו מחדש מאפשרות גישה נוחה לכל אחד ומעניקות לרכב מראה של רכב פנאי-שטח קשוח.

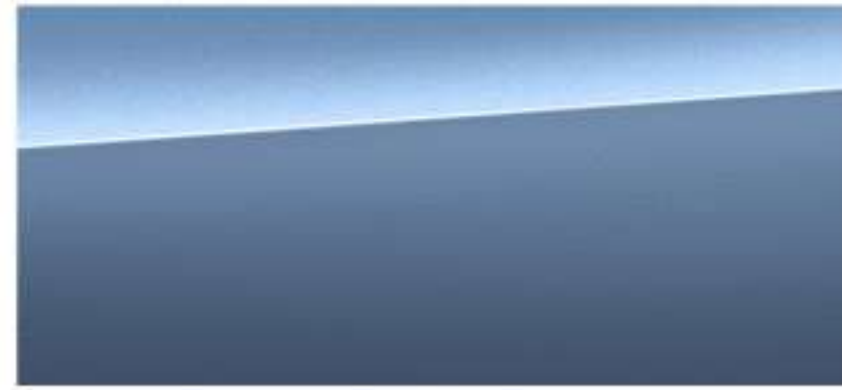
5 גג שמש נפתח באופן חשמלי ברמת גימור EXECUTIVE
 גג השמש מאפשר לאור השמש לחדור לתוך תא הנוסעים לטובת נסיעה נעימה לכולם.

6 שקעי USB Type-A ו-USB Type-C מלפנים ומאחור
 שקע USB זמין עבור הנוסעים במושבים הקדמיים. רמות גימור LUXURY ו- EXECUTIVE כוללת גם שקעי USB למושבים האחוריים.

7 מערכת בקרת אקלים דו-איזורית הנשלטת ממסך מגע בגודל 11.6" ברמות הגימור LUXURY ו- EXECUTIVE
 מלבד פונקציות שכיחות הנמצאות בשימוש שוטף כגון שליטה על הטמפרטורה או על מפשיר האדים, בקרת האקלים נשלטת באמצעות מסך המגע באופן אינטואיטיבי, מה שמייצר עיצוב פנים נאה ונקי מכפתורים מיותרים.

4 פנס ערפל אחורי בטכנולוגיית LED
 שימושי במקרים בהם הראות מופחתת עקב ערפל, שלג, עשן או אבק.

צבעי מרכב



Horizon Blue Pearl



Crystal White Pearl



Ice Silver Metallic



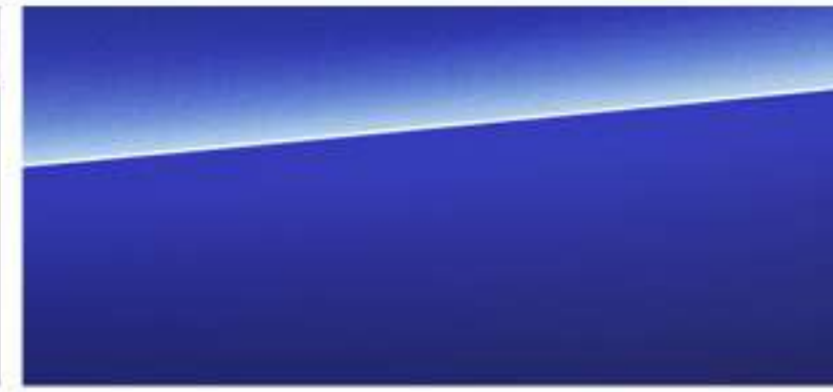
Magnetite Grey Metallic



Crystal Black Silica



Offshore Blue Metallic



Sapphir Blue Pearl

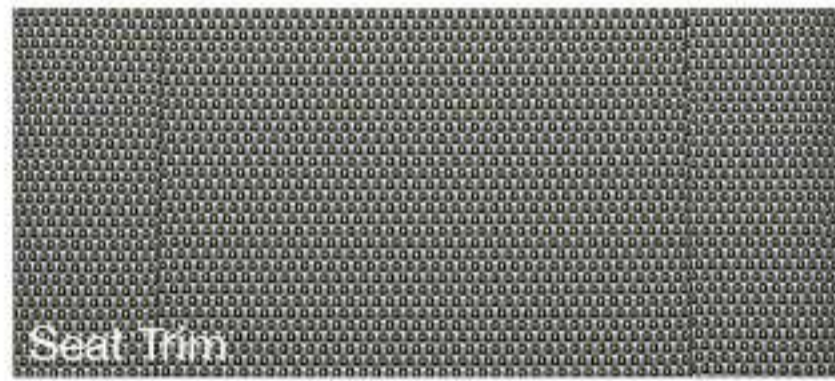


Sun Blaze Pearl



Pure Red

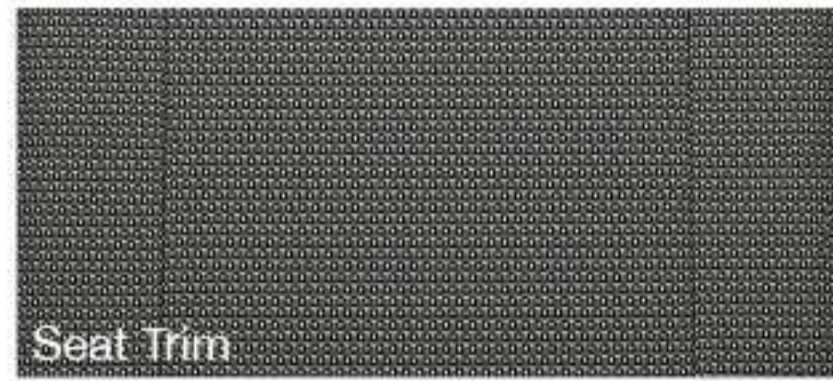
ריפוד המושבים



Dark Grey Fabric



Seat Backing



TAN Fabric

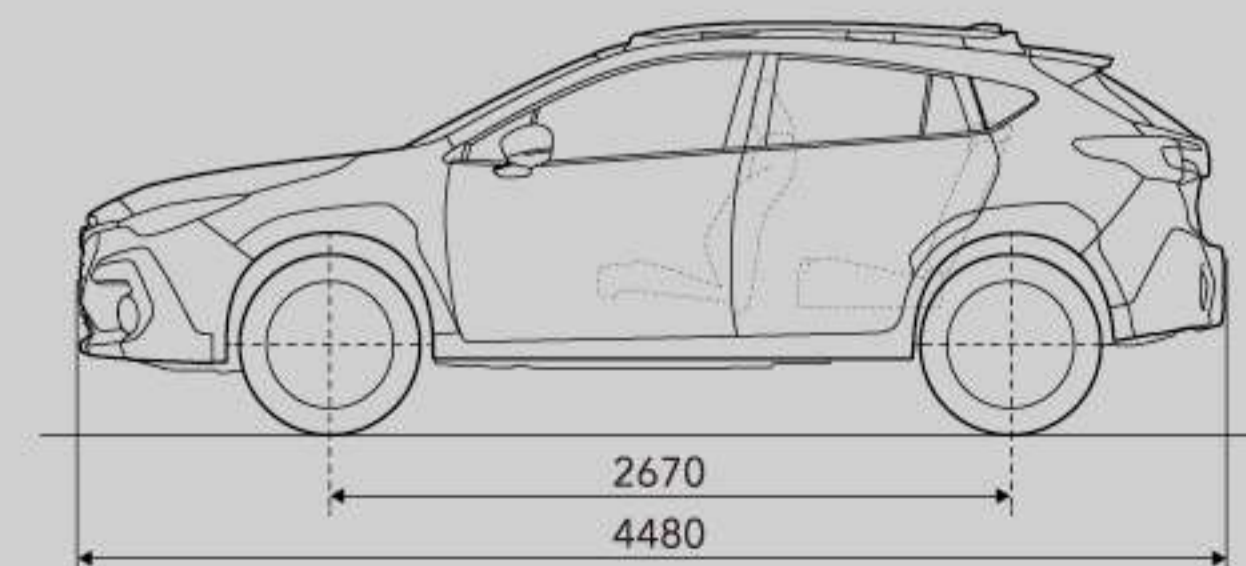
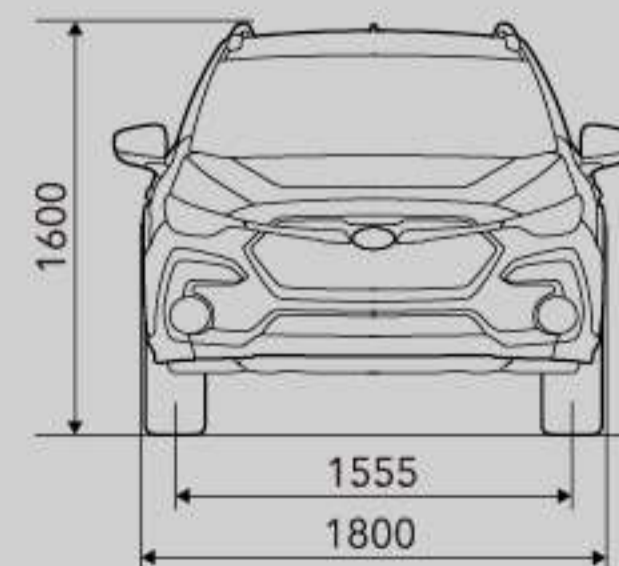


Seat Backing

*רמת גימור TOURING זמינה בצביעת פנים DARK GREY

*רמות גימור LUXURY ו- EXECUTIVE זמינות בצביעות פנים DARK GREY או TAN

מידות



המידות נמדדות בהתאם למדידה הסטנדרטית של חברת סובארו

SUBARU CROSSTREK				דגם
e-BOXER	EXECUTIVE	LUXURY	TOURING	מנוע וביצועים
2.0-liter DOHC Natural Aspiration (FB20)				דגם
BOXER, 4-cylinder, 4-stroke gasoline engine				סוג
1,995				נפח (סמ"ק)
5,600/136	6,000/152			הספק מרבי מנוע בנזין (כ"ס/סל"ד)
4,000/18.6	4,000/20.0			מומנט מרבי מנוע בנזין (קג"מסל"ד)
16.5	-			הספק מירבי מנוע חשמלי (כ"ס)
6.7	-			מומנט מירבי מנוע חשמלי (קג"מ)
4.5 kWh	-			סוללה (קווט"ש)
198				מהירות מקסימלית (קמ"ש)
10.5				האצה 0-100 קילומטר לשעה (שניות)
כפולה בעלת חלוקת מומנט אקטיבית				סוג הנעה
אוטומטית בעלת 7 יחסי העברה מסוג CVT	אוטומטית בעלת 8 יחסי העברה מסוג CVT			סוג תיבת הילוכים
48	63			מיכל דלק (ליטרים)
e-BOXER	EXECUTIVE	LUXURY	TOURING	מימדים ומידע טכני
5				מספר מקומות ישיבה
4,495	4,480			אורך (מ"מ)
1,800				רוחב (מ"מ)
1,600				גובה (מ"מ)
2,670				בסיס גלגלים (מ"מ)
220				מרווח גחון (מ"מ)
18.0				זווית גישה (מעלות)
30.1				זווית נטישה (מעלות)
19.7				זווית בטן (מעלות)
564				נפח תא מטען עד התקרה (ל')
2100	2,185			משקל כולל (ק"ג)
1,270/650	1,400/750			יכולת גרירה ללא בלמים / עם בלמים (ק"ג)
מקפ"רסון				מתלים קדמיים
עצמות עצה כפולות				מתלים אחוריים
R18 225/55	R17 225/60			מידת צמיגים
ערכת ניפוח	T145/80 D17			מידת צמיג חלופי
e-BOXER	EXECUTIVE	LUXURY	TOURING	מחשב דרך וכלי שליטה
High Illumination White			+	מסך מידע בגודל 4.2" בלוח השעונים כולל שליטה מגלגל ההגה
+	+	+	+	מערכת START&STOP להדממת מנוע
כולל מצב SI#	+	+	+	בורר מצבי נהיגה מתקדם SI-MODE
DUAL- MODE	+	+	+	תכנית ייעודית לשטח X-MODE
+	+	+	+	חלוקת מומנט אקטיבית ATV
+	+	+	+	מערכת בקרת ירידה במדרון HDC

SUBARU CROSSTREK				דגם
e-BOXER	EXECUTIVE	LUXURY	TOURING	מאפייני בטיחות ומערכות בטיחות
+	+	+	+	8 כריות אוויר
+	+	+	+	2 כריות אוויר קדמיות וכרית אוויר לברכי הנהג
+	+	+	+	2 כריות אוויר צידיות קדמיות, לנהג ולנוסע
+	+	+	+	2 כריות אוויר "וילון" צידיות
+	+	+	+	כרית אוויר מסוג "וילון" חוצץ מרכזי
+	+	+	+	נקודות עגינה למושבי ילדים ISO FIX
+	+	+	+	מערכת למניעת נעילת גלגלים (ABS)
+	-	-	-	מערכת לניטור לחץ אוויר בצמיגים (TPMS)
+	+	+	+	מערכת בקרת יציבות (VSC)
+	+	+	+	מערכת בקרת יציבות דינמית (VDC) כולל בקרת משיכה (TCS)
+	+	+	+	מערכת לניטור לחץ אוויר בצמיגים (TPMS)
+	+	+	+	יחידות תארוה קדמיות עם מנגון עוקב פניה (SRH)
+	+	+	+	מעבר אוטומטי בין אור דרך לגבוה (HBA)
+	+	+	+	בקרת שיוט אדפטיבית (ACC) כולל מערכת "זחילה בפקקים" (LVDSA)
+	+	+	+	ניטור מרחק מלפנים (SMDF)
+	+	+	+	מערכת לסיוע בשמירת נתיב (LKA)
+	+	+	+	(LDW) התראת סטייה מנתיב
+	+	+	+	ניטור מרחק מלפנים (FDMS)
+	+	+	+	(PCB) בלימת חירום אוטונומית מלפנים
+	+	+	+	מערכת היגוי אאקטיבית להימנעות ממכשול מלפנים
+	+	+	-	ניטור תנועה בשטחים מתיים (BSD)
+	+	+	-	התראה על תנועה חוצה מאחור (RCTA)
+	-	-	-	מערכת בלימה אוטונומית בעת זיהוי מכשול מאחור (RAB)
-	+	+	+	מצלמת חניה אחורית כולל פסי הכוונה
+	-	-	-	מערך מצלמות היקפיות
e-BOXER	EXECUTIVE	LUXURY	TOURING	עיצוב פנים
בציפוי עור	בציפוי עור	בציפוי עור	-	גלגל הגה מתחמם מתכוונן לגובה ולמרחק (טלסקופי)
בציפוי עור	בציפוי עור	בציפוי עור	-	ידית העברת הילוכים
מתכהה אוטומטית	+	+	+	מראה פנימית בעלת מצב "לילה" להחלשת סינוור מאחור
+	+	+	+	בלם חניה אלקטרוני כולל פונקציית AVH
+	+	+	+	דיפוני פנים בטקסטורת קרבון
+	+	+	+	מושבים קדמיים מחוממים
-	-	+	+	מושב נהג מתכוונן ידנית (6WAY)
+	+	-	-	מושב נהג מתכוונן חשמלית כולל תמיכה בגב תחתון (10WAY)
+	-	-	-	מושבים בריפוד עור יוקרתי
+	-	-	-	מושב נוסע מתכוונן חשמלית (6WAY)
e-BOXER	EXECUTIVE	LUXURY	TOURING	שמע ובידור
11.6"	11.6"	11.6"	7" + 7"	מסך מרכזי משולב לשליטה במערכות הרכב ובמולטימדיה
-	-	-	+	מערכת סאונד בעלת 4 רמקולים

+	+	+	-	מערכת סאונד בעלת 6 רמקולים
+	+	+	+	ממשק Apple CarPlay / Android Auto למכשירים תומכים*
+	+	+	+	קישוריות BLUETOOTH למכשירים תומכים*
+	+	+	+	שליטה מהגה על מערכת המולטימדיה והרדיו
+	+	+	-	צמד שקעי USB לטעינה וסנכרון ושקע AUX בקונסולה הקדמית
+	+	+	-	צמד שקעי USB לטעינה למושבים האחוריים
SUBARU CROSSTREK				דגם
e-BOXER	EXECUTIVE	LUXURY	TOURING	סטייל ועיצוב חיצוני
+	+	+	+	תאורה ראשית בטכנולוגיית LED
LED	LED	LED	+	תאורת יום DRL
+	-	-	-	מתזי שטיפה לפנסים הקדמיים
+	+	+	+	מעבר אוטומטי בין אור דרך לגבוה (HBA)
+	+	+	+	מנגנון עוקב פנייה לפנסי דרך (SRH)
+	+	+	-	פנסי ערפל
צבע הרכב	צבע הרכב	צבע הרכב	שחור מט	ידידות צד
אפור מטאלי	אפור מטאלי	אפור מטאלי	שחור מט	גריל קדמי בעיצוב SUV
אפור מטאלי	אפור מטאלי	אפור מטאלי	שחור מט	חיפוי מראות חיצוניות
+	+	+	+	כנף אחורית "ספויילר" בצבע הרכב
+	+	+	+	מסילות העמסה בגג
+	+	+	+	מראות צד בכוונן חשמלי עם הפשרת אדים
+	-	-	-	קיפול חשמלי למראות הצד
+	+	+	+	חיישן תאורה
+	+	+	+	חיישן גשם
+	+	+	+	שמשות אחוריות כהות
+	+	-	-	חלון נפתח בגג
e-BOXER	EXECUTIVE	LUXURY	TOURING	נוחות ושימושיות
+	+	+	-	כניסה, נעילה והנעה ללא מפתח KEYLESS
+	+	+	+	שני עיגוני מתכת ושני עיגוני פלסטיק בתא המטען
+	+	+	+	משענת יד קדמית עם תא אחסון
כולל מחזיקי כוסות	כולל מחזיקי כוסות	כולל מחזיקי כוסות	-	משענת יד אחורית נפתחת
+	+	+	+	בקרת אקלים דיגיטלית מפוצלת 2 אזורים
+	+	+	+	תאורת קריאה משולבת בסוככי הצל הקדמיים
+	-	-	-	וילון גלילה נשלף לתא מטען



SUBARU

www.subaru.co.il | *8545 | סמלת

זמינות הדגמים השונים בכפוף למלאי. נתוני צריכת הדלק הם לפי בדיקות המעבדה. צריכת הדלק בפועל מושפעת בין היתר מתנאי הדרך, מתחזוקת הרכב וממאפייני הנהיגה, ויכולה אף להגיע לפער משמעותי לעומת נתוני המעבדה. התמונות המפרטים והנתונים הנ"ל הינם בעלי אופי של מידע כללי בלבד ואינם זמינים בכל הדגמים או רמות הגימור. המערכות המתוארות / המפרט המופיע אינו בהכרח המפרט הסטנדרטי ועשוי לכלול גם פרטים / תוספות אופציונליים בתשלום היצרן והחברה שומרים לעצמם את הזכות לתקן או לשנות את הנתונים, המפרטים והמחירים השונים בכל עת וללא הודעה מוקדמת. המפרט המחייב הוא זה שייכלל בהסכם הזמנת רכב בלבד. ניתן לקבל ייעוץ ופירוט מנציגי המכירות באולמות התצוגה. הצבעים הינם להמחשה בלבד וייתכנו הבדלי גוונים בין הצבעים המופיעים לבין הצבעים כפי שהם במציאות. מערכות הבטיחות הינן מערכות עזר בלבד שנועדו לסייע לנהג אך לא להחליפו ואל לו להסתמך עליהן. המערכות פועלות בתנאים ומגבלות ואינן באות להחליף שליטת הנהג ברכב, שימת לב לתנאי ונסיבות הדרך, אחריות ושיקול דעת, נהיגה זהירה והקפדה על החוק. = כל התמונות הינן להמחשה בלבד. ט.ל.ח.



קוד דגם	תיאור דגם	רמת האבזור הבטיחותי
507	CROSSTREK TOURING	2
508	CROSSTREK LUXURY	3
509	CROSSTREK EXECUTIVE	3
523	CROSSTREK e-BOXER	4

פירוט מערכות הבטיחות המותקנות ברמות הגימור LUXURY ו-EXECUTIVE

- 8 כריות אוויר
- מערכות אקטיביות למניעת סטייה מנתיב
- מערכת בלימה אוטומטית בעת חירום
- בקרת שיוט אדפטיבית
- מערכת זיהוי הולכי רגל
- מערכת זיהוי חובב אופניים ואופנועים
- מערכת זיהוי כלי רכב ב"שטח מת"
- מערכת אקטיבית למניעת התנגשות צד ב"שטח מת"
- מצלמת רורס
- חיישני חגירת חגורות בטיחות
- שליטה אוטומטית באורות גבוהים
- מערכת זיהוי תמחרי מהירות
- בלימה אוטומטית בנסיעה לאחור
- התרעה במצב של עייפות
- מערכת התראה על השארת ילדים ברכב
- בקרת מהירות חכמה (ISA)
- מערכת לבלימת חרום מפני הולכי רגל ואופניים
- הכנה להתקנת מנועלי אלכוהול
- מערכת אזהרת פתיחת דלת
- מערכת התרעה במצב של היסח דעת הנהג

פירוט מערכות הבטיחות המותקנות ברמת גימור TOURING

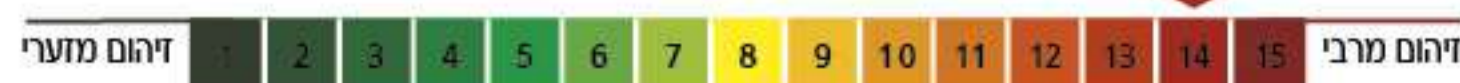
- 8 כריות אוויר
- מערכות אקטיביות למניעת סטייה מנתיב
- מערכת בלימה אוטומטית בעת חירום
- בקרת שיוט אדפטיבית
- מערכת זיהוי הולכי רגל
- מערכת זיהוי חובב אופניים ואופנועים
- מערכת זיהוי כלי רכב ב"שטח מת"
- מערכת אקטיבית למניעת התנגשות צד ב"שטח מת"
- מצלמת רורס
- חיישני חגירת חגורות בטיחות
- שליטה אוטומטית באורות גבוהים
- מערכת זיהוי תמחרי מהירות
- בלימה אוטומטית בנסיעה לאחור
- התרעה במצב של עייפות
- מערכת התראה על השארת ילדים ברכב
- בקרת מהירות חכמה (ISA)
- מערכת לבלימת חרום מפני הולכי רגל ואופניים
- הכנה להתקנת מנועלי אלכוהול
- מערכת אזהרת פתיחת דלת
- מערכת התרעה במצב של היסח דעת הנהג

פירוט מערכות הבטיחות המותקנות ברמת הגימור e-BOXER

- 8 כריות אוויר
- מערכות אקטיביות למניעת סטייה מנתיב
- מערכת בלימה אוטומטית בעת חירום
- בקרת שיוט אדפטיבית
- מערכת זיהוי הולכי רגל
- מערכת זיהוי חובב אופניים ואופנועים
- מערכת זיהוי כלי רכב ב"שטח מת"
- מערכת אקטיבית למניעת התנגשות צד ב"שטח מת"
- מצלמת רורס
- חיישני חגירת חגורות בטיחות
- שליטה אוטומטית באורות גבוהים
- מערכת זיהוי תמחרי מהירות
- בלימה אוטומטית בנסיעה לאחור
- התרעה במצב של עייפות
- מערכת התראה על השארת ילדים ברכב
- בקרת מהירות חכמה (ISA)
- מערכת לבלימת חרום מפני הולכי רגל ואופניים
- הכנה להתקנת מנועלי אלכוהול
- מערכת אזהרת פתיחת דלת
- מערכת התרעה במצב של היסח דעת הנהג

- מקרא
- מערכת מותקנת בדגם הרכב
- מערכת אופציונלית להתקנה
- מערכת שאינה מותקנת בדגם הרכב

דרגת זיהום אוויר לרכב מנועי**



*נתוני היצרן, על פי דין לפי בדיקת מעבדה. תקן: EPA
 **הדרגה מושווית לפי תקנות אוויר נקי (גילוי נתוני זיהום אוויר מרכב מנועי בפרסומת), התשס"ט 2009.

תיאור דגם	צריכת דלק בליטרים למאה קילומטרים*	דרגת זיהום אוויר
CROSSTREK TOURING, CROSSTREK LUXURY, CROSSTREK EXECUTIVE	7.4	דרגה 14
CROSSTREK e-BOXER	7.7	דרגה 14