



**SUBARU**

SUV אמיתי!

**SUV אמיתי**  
**זה 4x4**  
**FORESTER**



# FORESTER

## מפרט טכני

דגם	דגם מנוע
סוג	תצורת BOXER בעל מרכז כובד נמוך וסימטרי, 4 בוכנות, 16 שסתומים
נפח (סמ"ק)	2,498
מערכת דלק	בנוין - הורקת דלק ישירה DI
מיכל דלק	63
ארץ הרכבה וייצור	יפן
ביצועים	
הספק מירבי (כ"ס/סל"ד)	5,800/182
מומנט מירבי (קג"מסל"ד)	4,400/24.3
מהירות מקסימלית (קמ"ש)	207
האצה 0-100 (ש")	9.3
נושר גרירה (ק"ג)	
עם בלמים	2,000
ללא בלמים	750
צריכת דלק	
משולבת (ק"מ/ליטר)	12.2
הנעה	
סוג	הנעה כפולה קבועה - סימטרית עם חלוקת מומנט אקטיבית 4x4 ליכולת משיכה מושלמת בכביש ובשטח
מידות	
אורך (מ"מ)	4,625
רוחב (מ"מ)	1,815
גובה (מ"מ)	1,730
בסיס גלגלים (מ"מ)	2,670
מרווח גחון (מ"מ)	220
זווית גישה (מעלות)	22.9
זווית נטישה (מעלות)	24.6
זווית בטן (מעלות)	19.6
נפח תא מטען מושבים אחוריים מורמים (ליטר)	520
נפח תא מטען מושבים אחוריים מקופלים (ליטר)	1,775
משקל עצמי (ק"ג)	1567-1622
תיבת הילוכים	
סוג	CVT אוטומטית - רציפה מדורגת לחיסכון בצריכת הדלק ונסיעה חלקה
מרכב	
מתלה קדמי	נפרד, מקפרסון
מתלה אחורי	נפרד, עצמות עצה כפולות
רדיוס סיבוב (מ')	5.4
בלמים קידמיים ואחוריים	צלחות בילום מאווררות

דגם	Z	X	XS	SPORT
נוחות ושימושיות				
4 חלונות השמל	+	+	+	+
חלון השמל קדמי אוטומטי	נהג	נהג + נוסע	נהג + נוסע	נהג + נוסע
KEYLESS פתיחה ונעילת דלתות ללא מפתח	+	+	+	+
PUSH BUTTON START התנעה ללא מפתח	+	+	+	+
תאורת מפות LED	+	+	+	+
3 שקעי 12V בתא נוסעים	+	+	+	+
סוככי שמש עם מראות איפור ומעריך הצללה	+	+	+	+
תאורה בסוככי השמש	+	+	+	+
תאורת שירות בדלתות קדמיות	+	+	+	+
תאורה בתא המטען	+	+	+	LED
ווי קשירה	+	+	+	+
כיסוי גלילה לתא המטען	+	+	+	+
תא אחסון עילי למשקפיים	+	+	+	+
בקרת אקלים				
מערכת בקרת אקלים	מכאני	דיגיטלי	דיגיטלי	דיגיטלי
מספר אזורי מיזוג	1	2	2	2
פתחי מיזוג אחוריים		+	+	+
יציאות מיזוג מתחת למושבים קדמיים	+	+	+	+
מפשיר אדים (חלון קדמי + אחורי ומראות הצד)	+	+	+	+
שמע ובידור				
מערכת מולטימדיה צבעונית וגודל מסך (אינץ')	6.5	6.5	6.5	8
מספר רמקולים	4	6	6	6
*APPLE CAR PLAY	+	+	+	+
BLUETOOTH	+	+	+	+
שליטה מההגה על המולטימדיה	+	+	+	+
שקע AUX	+	+	+	+
צמד שקעי USB קדמיים לטעינה וסנכרון	+	+	+	+
צמד שקעי USB אחוריים לטעינה (במתח 2.1V)				+
בטיחות				
7 כריות אוויר	+	+	+	+
2 כריות אוויר קדמיות	+	+	+	+
4 כריות אוויר צידיות לנהג וצד נוסע כולל וילונות	+	+	+	+
כרית אוויר לברכי הנהג	+	+	+	+
ניתוק אוטומטי לכרית אוויר נוסע קדמי	+	+	+	+
משענות ראש קדמיות מתכווננות	+	+	+	+
3 משענות ראש אחורית	+	+	+	+
התראת אי חגירת חגורה - מושבים קדמיים	+	+	+	+
3 נקודות עגינה מאחור כולל ISO FIX למושב תינוק	+	+	+	+
מערכת ABS + BAS	+	+	+	+
מערכת BAS - עזר בבלימה	+	+	+	+
מערכת VDC - בקרת יציבות	+	+	+	+
מערכת TC - בקרת יציבות	+	+	+	+
התרעת בדיקת מושב אחורי בסיום נסיעה	+	+	+	+
נעילת דלתות בתחילת הנסיעה (אופציה דרך מחשב הרכב)	+	+	+	+

# FORESTER

## מפרט טכני

דגם	Z	X	XS	SPORT
<b>מערכת בטיחות אקטיבית מתקדמת - EyeSight</b>				
מעבר אוטומטי בין אור דרך לגבוה HBA			+	+
בקרת שיוט אדפטיבית (כוללת מערכת "חילה" בפקקים" + למידת התנהגות נסיעה ברכב מוביל) - ACC	+	+		
LVDSA -התראה על רכב מוביל	+	+		
LDW + LSW - התראת סטייה מנתיב ובתוכו	+	+		
LANE KEEP CENTERING - תיקון היגוי אקטיבי לסטייה ולשמירת הרכב בתוך נתיב הנסיעה	+	+		
RAB בלימה אוטונומית בזיהוי מכשול בנסיעה לאחור		+		
ניטור מרחק מלפנים - FDMS	+	+		
AEBS - בלימת חירום אוטומטית	+	+		
התראה על רכב בשטח מת ותנועה צולבת בנסיעה לאחור - BSD + RCTA		+		
מצלמת רוורס צבעונית מתקדמת הכוללת שטיפה ועזר לאחור בחנייה	+	+		
<b>מחשב דרך וכלי שליטה</b>				
מחשב מידע מרכזי צבעוני 6.3"		+		
מחשב מידע סטנדרטי	+			
7 יחסי העברה קבועים נשלטים מההגה		+		
EPB - בלם חנייה חשמלי	+	+		
AVH - דריכה אוטומטית לבלם החנייה	+	+		
<b>חווית נהיגה</b>				
X-MODE בורר רוטורי לשטח	+	+	+	שני מצבי שטח - DUAL MODE
HDC - בקרת ירידה במדרון	+	+		
ATV - חולקת מומנט אקטיבית	+	+		
SI DRIVE בורר חכם למצבי נהיגה	ספורטיבי/חסכוני חכם I+S	ספורטיבי/חסכוני חכם I+S	ספורטיבי/חסכוני חכם I+S	ספורטיבי מתקדם/חסכוני חכם I+S#
<b>סטייל ועיצוב חיצוני</b>				
חישוקי סגסוגת קלה וצמיגים	אלומיניום מוכסף 225/60R17 99H	אלומיניום מוכסף משולב שחור 225/60R17 99H	אלומיניום מוכסף משולב שחור 225/60R17 99H	אלומיניום בגוון אפור כהה 225/55R18 98H
תאורה ראשית בטכנולוגיית LED	+	+	+	
SRH - מנגנון עוקב פנייה לפנסי הדרך				+
פנסי ערפל קדמיים		+		+
פנסי ערפל קדמיים בטכנולוגיית LED				+
DRL LED - מערכת תאורת יום	+	+		(C בחותם האות)
מראות צד בכוונן חשמלי בצבע הרכב	+	+		+
חישן תאורה	+	+		+
איתות מבנה במראות צד				+

דגם	Z	X	XS	SPORT
<b>סטייל ועיצוב חיצוני</b>				
שמשות אחוריות כהות	+	+	+	+
פסי אורך בגג וגוונם	שחור	שחור	שחור	שחור משולב כתום
ספוילר גג אחורי ספורטיבי		+		
פתיחה וסגירה חשמלית לדלת תא המטען				+
גוון גריל קדמי	כסוף	כסוף	כסוף	שחור מבריק
אגוז אחורי מצופה ניקל				+
גג שמש זכוכית ופנוראמי נפתח חשמלי			+	
גוון פנל סף בפגושים ובחצאיות הצד	שחור	שחור	שחור	שחור משולב כתום
גוון דלת תא מטען	צבע הרכב	צבע הרכב	צבע הרכב	שחור משולב צבע הרכב
חישני חניה אחוריים	אופציה בהתקנה מקומית	מקורי	מקורי	מקורי
<b>מושבים וגימור פנים</b>				
TFT מסך 4.2" צבעוני בלוח שעונים	+	+	+	+
מיתוג SPORT בלוח מחוונים ובדלתות				+
גוון מסגרות בלוח מחוונים	שחור	כסוף	כסוף	כתום
גלגל הגה מצופה עור		+		+
גלגל הגה מתכוונן לגובה ולמרחק (טלסקופי)	+	+		+
גוון תפר בגלגל הגה		לבן	לבן	כתום
סוג מושב	בד	בד מהודר משולב STARTEX	בד מהודר משולב STARTEX	בד מהודר משולב STARTEX
גוון תפירת מושבים	לבן	לבן	לבן	כתום
גוון מסגרת ידית הילוכים ופתחי מיזוג קדמיים צידיים	כסוף	כסוף	כסוף	כתום
משענת יד קדמית עם תא אחסון	+	+	+	+
גוון ידיות פתיחת דלתות	שחור	כרום	כרום	כרום
מושב נהג בכוונן חשמלי	+	+	+	+
חימום מושבים קדמיים	+	+	+	+
מושבים אחוריים מפוצלים 60/40	+	+	+	+
כוונן זווית משענת גב מושבים אחוריים				+
משענת יד במושב האחורי עם מחזיקי כוסות		+		+
כיסוי אחסון בגב מושבים קדמיים	בצד נוסע	בצד נוסע	נהג ותא נוסע - מפוצל ל-3 תאים	נהג ותא נוסע - מפוצל ל-3 תאים

\* בכפוף לתאימות המכשיר וזמינות האפליקציה

# צבעים

אפור מגנטי



כחול הוריזון



ירוק ג'ספר



כחול ניבי



כסף



לבן פנינה



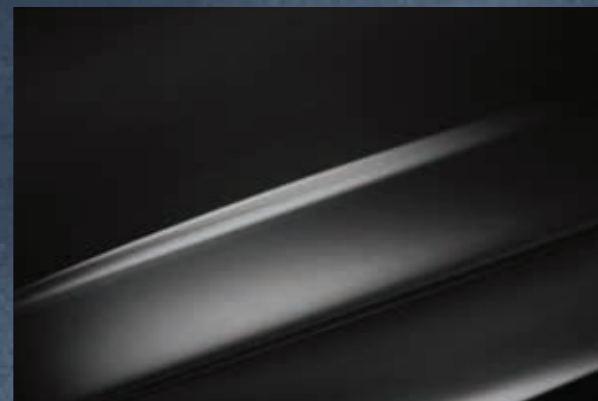
אדום ארגמן



בחמה



שחור קריסטל



# אבזור אופציונאלי לחווייה מושלמת



וו גרייה



מגני רוח



סט מגני דלתות



מגן פגוש קדמי מוקסר



מיגון דיפרנציאל



סט פסי רוחב



שטיח גומי לתא מטען



מיגון מנוע

# ה-DNA הטכנולוגי של סובאר

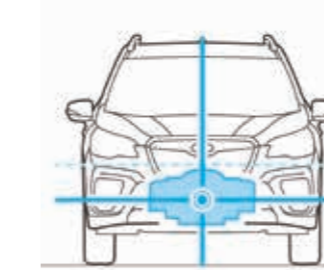
## חוויה עוצמתית

הפורסטר מצויד במנוע Boxer בנזין מתקדם הכולל טכנולוגיית הזרקה ישירה המפיקה 182 כ"ס עוצמתיים ומאיצה את הרכב ל-100 קמ"ש ב-9.3 שניות בלבד. מערכת תזמון שסתומים משתנה ומערכת "עצור וסע" תורמות להפחתת תצרוכת דלק.

טכנולוגיות הליבה של סובאר מגדירות את המותג סובאר ומעניקות לכם את תחושת הנהיגה הייחודית שתוכלו למצוא רק בסובאר. מערכות ליבה אלה מאפשרות לדגמי סובאר לעמוד בסטנדרטים שלה מבחינת ביצועים, נוחות, בטיחות ואמינות תוך שמירה על ההבטחה שלה לספק הגאה ושקט נפשי לכל הנוסעים.

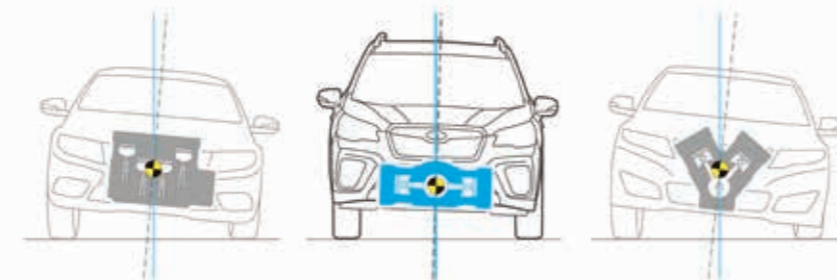
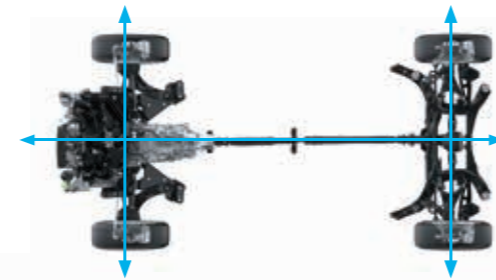
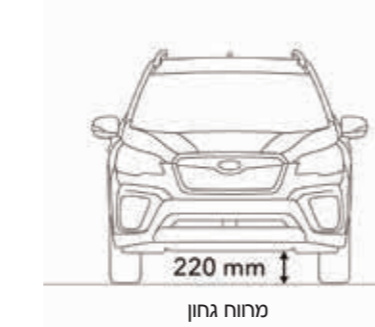
## מנוע סובאר Boxer

מנוע סובאר Boxer מתאפיין בבוכנות שנועות זו לכיוון זה במישור האופקי. סובאר מחויבת למנוע סובאר בוקסר כבר למעלה מ-50 שנה בגלל היתרונות הרבים שלו על פני סוגי מנוע אחרים, המעניקים עמידות וביצועים אמינים לכלי הרכב שלה.



## איזון טבעי

התכנון השטוח של המנוע הוא קשיח באופן טבעי ובעל איזון פנימי, ומייצר פחות רעידות מאשר סוגי מנועים אחרים.



## מרווח גחון גבוה

הפורסטר תוכנן לא רק עם מרווח גחון גבוה, אלא גם תוך התייחסות קפדנית לזוויות הגישה, הנטישה והגחון. כולן עברו אופטימיזציה כדי לעזור לכם להתגבר על מכשולים מבלי שייגרם נזק ומבלי להיתקע.

## מערכת 4x4 סימטרית לכל הגלגלים

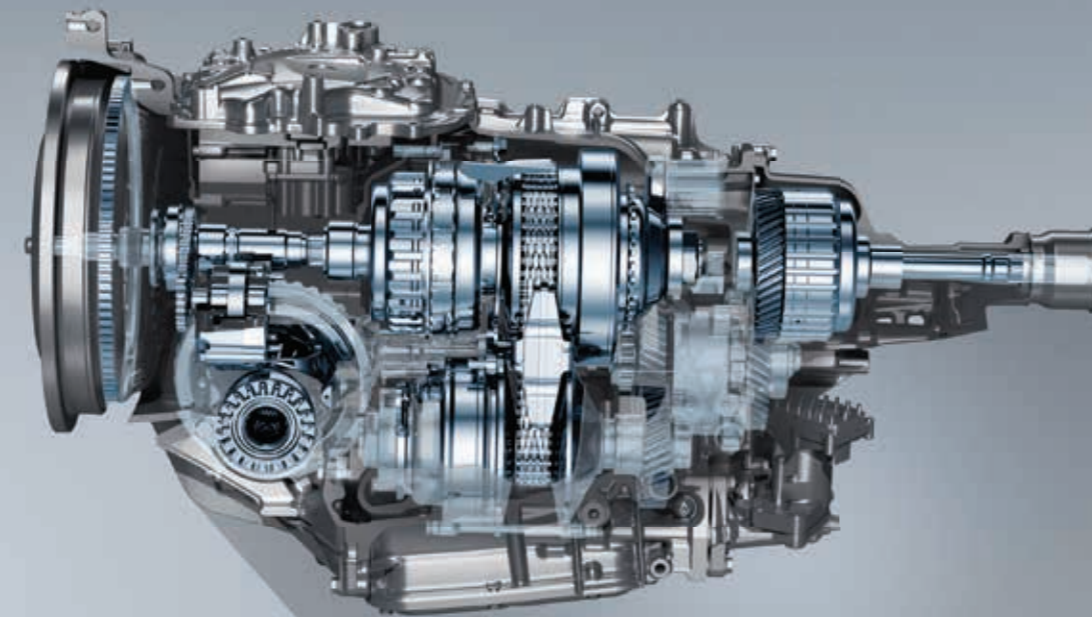
מערכת ה-4x4 הסימטרית הקבועה של סובאר מפצלת את הכוח לכל הגלגלים לאחידת כביש טובה יותר בכבישים רטובים וחלקים. המנוע, המוצב באופן סימטרי במישור האופקי, מעניק לרכב מרכז כובד נמוך לנסיעה מאוזנת, יציבה יותר ובטוחה יותר.

## בטחון בתנועה

מרכז הכובד הנמוך של מנוע סובאר בוקסר מעניק יציבות מוגברת וחווית נהיגה בטוחה בכל תוואי דרך.

## תיבת הילוכים רציפה Lineartronic®

תיבת הילוכים המתקדמת של סובאר מתאימה את עצמה באופן אידיאלי לתוואי הנסיעה לקבלת חווית נהיגה חלקה ורציפה, השומרת את המנוע בטווח הפעולה היעיל ביותר שלו להאצה חלקה ומידית לצד חסכון בתצרוכת הדלק. חלק מדגמי הפורסטר כוללים תפעול ידני מגלגל ההגה על 7 יחסי העברה הקבועים לתחושת נהיגה ספורטיבית במיוחד.





# EYESIGHT זוג עיניים נוסף בכל נסיעה

EyeSight® היא טכנולוגיית סיוע לנהגים שעלולה שלא לפעול בצורה אופטימלית בכל תנאי הנהיגה. הנהגים אחראים תמיד לנהוג בצורה בטוחה ואחראית. יעילות המערכת תלויה בגורמים רבים, כגון תחזוקת הרכב, מזג האוויר ומצב הכביש. לפרטים מלאים לגבי תפעול המערכת ומגבלותיה, נא עיינו בספר הנהג.

פוטנציאלית מלפנים ואפילו להפעיל את הבלמים במידת הצורך. זהו מאפיין בטיחות שעומד על המשמר ומעניק לכם שקט נפשי בכל נסיעה. לאחר שחוויתם אותו בפעולה, חוויית הנהיגה שלכם לא תהיה דומה יותר למה שהכרתם עד כה.

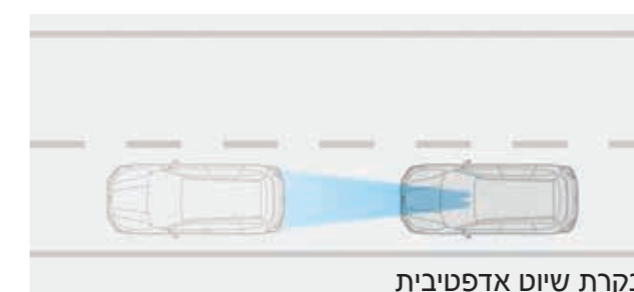
טכנולוגיית הבטיחות האקטיבית של סובארו EyeSight® משלבת מאפייני בטיחות ונחות רבים, כך שתמיד תרגישו בטוחים ומוגנים, לכל מקום שאליו אתם נוסעים. מערכת EyeSight® מעניקה לכם זוג עיניים וירטואלי נוסף שמסוגל להזהיר אתכם מפני סכנה



בלימה לפני התנגשות



ניהול מצערת לפני התנגשות



בקרת שיוט אדפטיבית



התראת סטייה מנתיב וסיוע לשמירה על הנתיב

# מאפיינים מתקדמים של בטיחות אקטיבית



התראת תנועה חוצה מאחור (בחלק מהדגמים)

התראת תנועה חוצה מאחור משתמשת בחיישני רדאר כדי לסייע להזהיר אתכם מפני תנועה המתקרבת מהצדדים כשאתם נוסעים לאחור, באמצעות חייווי ויזואלי במראת הצד שלכם ובתצוגת מצלמת הנסיעה לאחור, וכן התראה קולית.



בלימה אוטומטית בנסיעה לאחור (בחלק מהדגמים)

מערכת הבלימה האוטומטית בנסיעה לאחור מסוגלת לזהות עצמים הנמצאים ישירות מאחורי הרכב שלכם כשאתם נוסעים לאחור במהירות נמוכה, והיא מסוגלת להביא את הפורסטר למצב של עצירה מוחלטת אם היא מזהה עצם כלשהו בקרבת הרכב והנהג אינו מגיב.



ניטור שטחים מתיים (בחלק מהדגמים)

באמצעות חיישני רדאר, המערכת לניטור "שטחים מתיים" מזהירה אתכם באמצעות חייווי ויזואלי במראת הצד שלכם כשהיא מזהה רכב ב"שטח המת". מאפיין נוסף של מערכת זו, סיוע למעבר נתיב, מזהיר אותך באמצעות חייווי מהבהב במראת הצד שלכם אם הוא מזהה רכב המתקרב במהירות גבוהה יותר בנתיב הסמוך ואתם מאותתים על מעבר נתיב.

**4x4**  
AS STANDARD



**\*6263**

www.subaru.co.il

סמלת  
MCA

יודגש כי צריכת הדלק בפועל עשויה להיות שונה מהמצוין לעיל היות והיא מושפעת מאופי הנהיגה והשימוש ברכב, תנאי הדרך, מזג האוויר ומגורמים נוספים. למידע נוסף, נא לפנות לנציג המכירות. החברה שומרת לעצמה את הזכות לשנות ו/או לשפר את מפרטי ו/או אביזרי הרכב ללא הודעה מוקדמת. בכפוף לתנאי חוברת האחריות המלאה של הרכב, התמונות להמחשה בלבד. ט.ל.ח.

#### רמת האבזור הבטיחותי



קוד דגם	תיאור דגם	רמת האבזור הבטיחותי
428, 427, 419, 422, 426	FORESTER	7

#### מקרא

- מערכת מותקנת בדגם הרכב
- מערכת אופציונאלית להתקנה
- x מערכת שאינה מותקנת בדגם הרכב

#### פירוט מערכות הבטיחות המותקנות ברכב ברמת גימור NEW FORESTER SPORT, XS

- זיהוי הולכי רגל
- זיהוי דו גלגלי
- זיהוי כלי רכב ב"שטח מת"
- מצלמת רוורס
- סטייה מנתיב
- בלימה אוטומטית בעת חירום
- ניטור מרחק מלפנים
- בקרת שיט אדפטיבית
- 7 כריות אוויר
- מערכת בקרת סטייה מנתיב
- מערכת אקטיבית למניעת סטייה מנתיב
- מצלמת רוורס
- חיישני חגורות בטיחות
- זיהוי תמוררי תנועה

#### פירוט מערכות הבטיחות המותקנות ברכב ברמת גימור NEW FORESTER X, Z

- זיהוי הולכי רגל
- זיהוי דו גלגלי
- זיהוי כלי רכב ב"שטח מת"
- מצלמת רוורס
- חיישני חגורות בטיחות
- זיהוי תמוררי תנועה
- 7 כריות אוויר
- מערכת בקרת סטייה מנתיב
- מערכת אקטיבית למניעת סטייה מנתיב
- בלימה אוטומטית בעת חירום
- ניטור מרחק מלפנים
- בקרת שיט אדפטיבית

#### דרגת זיהום אוויר לרכב מנועי\*\*



דגם	צריכת דלק ממוצעת בליטרים ל-100 ק"מ	דרגת זיהום אוויר
FORESTER SPORT Z	7.2	קבוצה 13
FORESTER X, XS	7.2	קבוצה 14

תקן EPA  
\*\*הדרגה מחושבת לפי תקנות אוויר נקי (גילוי נתוני זיהום אוויר מרכב מנועי בפרסומות), התשס"ט 2009.